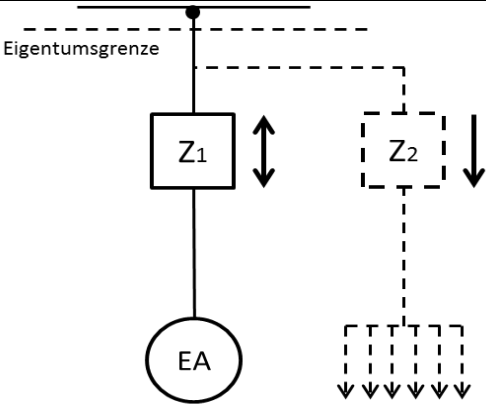
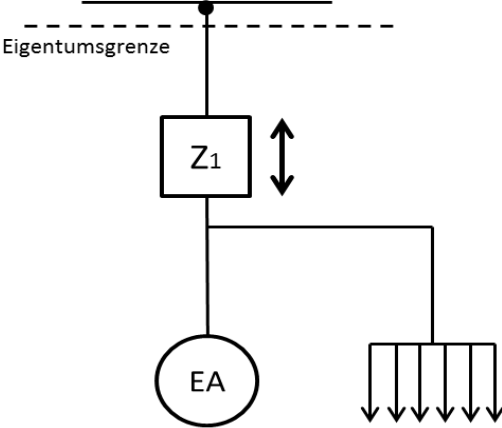
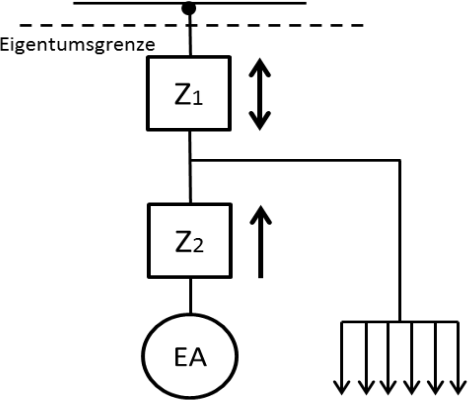


Messkonzepte für EEG- und KWKG-Anlagen

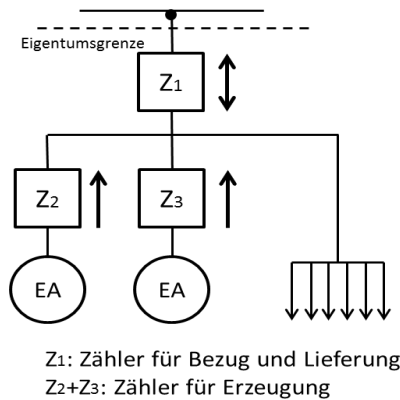
Anlage zum Inbetriebsetzungsprotokoll

Stand: November 2021

<input type="checkbox"/> <p style="text-align: center;">Messkonzept 1: Volleinspeisung</p>  <p>Z1: Zähler für Bezug und Lieferung Z2: Zähler für Bezug (optional)</p>	<p>Anwendungsbeispiel:</p> <ul style="list-style-type: none"> • Erzeugungsanlage mit eigenem Netzverknüpfungspunkt
<input type="checkbox"/> <p style="text-align: center;">Messkonzept 2: Überschusseinspeisung</p>  <p>Z1: Zähler für Bezug und Lieferung</p>	<p>Anwendungsbeispiel:</p> <ul style="list-style-type: none"> • Anlagen ≤ 30 kW <u>und</u> Selbstverbrauch ≤ 30.000 kWh/a
<input type="checkbox"/> <p style="text-align: center;">Messkonzept 3: Einspeisung mit Erzeugungsmessung</p>  <p>Z1: Zähler für Bezug und Lieferung Z2: Zähler für Erzeugung</p>	<p>Anwendungsbeispiel:</p> <ul style="list-style-type: none"> • Anlagen > 30 kW • Selbstverbrauch > 30.000 kWh/a



Messkonzept 4: Einspeisung mit getrennter Erzeugungsmessung

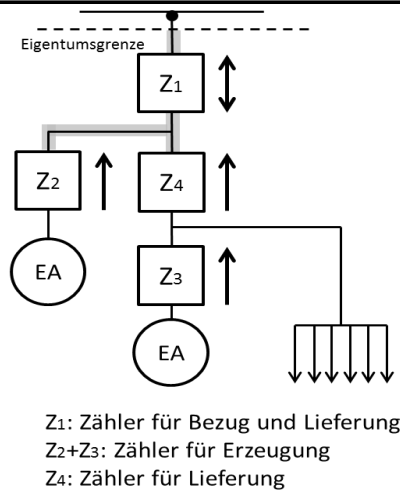


Anwendungsbeispiel:

- EEG-Überschusseinspeisung von Anlagen mit Zonung nach Bemessungsleistung
- KWK-Anlagen mit gesetzl. Zuschlag auf die Gesamterzeugung
- Anlagen in kaufmännisch-bilanzieller Weitergabe nach EEG
- PV-Anlagen mit gleicher Begrenzung der vergütungsfähigen Strommenge



Messkonzept 5: Kaskadenschaltung



Anwendungsbeispiel:

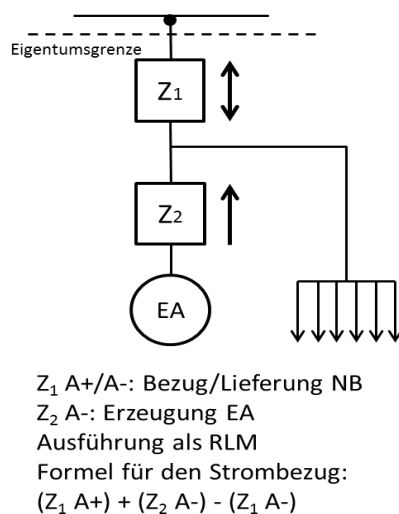
- Kombination EEG- und KWK-Einspeisung
- Kombination EEG-Einspeisungen mit unterschiedlichen Energieträgern
- ggf. PV-Anlagen mit unterschiedlicher Begrenzung der vergütungsfähigen Strommenge

Voraussetzung:

- Im schraffierten Bereich dürfen keine Verbraucher angeschlossen werden



Messkonzept 6: kaufmännisch-bilanzielle Weitergabe

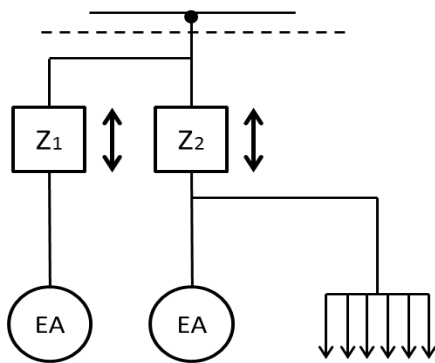


Anwendungsbeispiel:

- fiktive Volleinspeisung
- tatsächlicher Strombezug wird nach Formel berechnet
- registrierende Lastgangmessung



Messkonzept 7: Voll- und Überschusseinspeisung



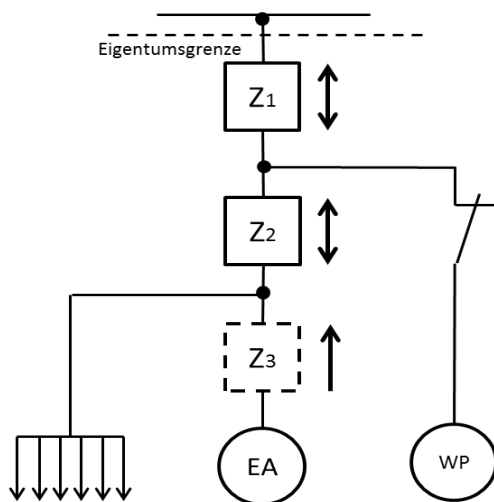
Z1: Zähler für Lieferung
(Volleinspeisung)
Z2: Zähler für Bezug und Lieferung
(Überschusseinspeisung)

Anwendungsbeispiel:

- Anlagenerweiterungen



Messkonzept 8a: Erzeugungsanlage mit Wärmepumpe (WP) für Bestandskunden

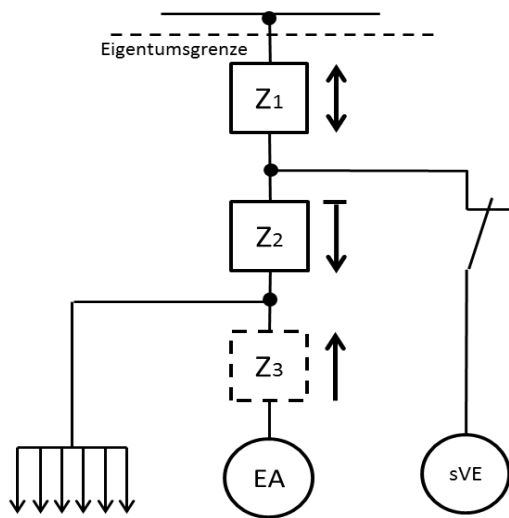


Die Energiemengen berechnen sich wie folgt:
 Wärmepumpe = Bezug Z1 HT - Bezug Z2 HT
 + Bezug Z1 NT - Bezug Z2 NT
 Haushalt = Bezug Z2 HT + Bezug Z2 NT
 Einspeisung = Einspeisung Z1

Anwendungsbeispiel:

- Bestandskunden des Wärmepumpen-sondertarif der GSW mit HT- / NT-Laufwerk
- Auf Z3 kann im Allgemeinen bei Neuanlagen kleiner 30 kW verzichtet werden.

Messkonzept 8b: Erzeugungsanlage mit steuerbarer Verbrauchseinrichtung (z. B. Wärmepumpe) und weiteren Verbrauchern



Die Energiemengen berechnen sich wie folgt:
 sVE (z. B. Wärmepumpe) Bezug = $Z1 - Z2$
 Haushalt = $Z2$
 Einspeisung = Einspeisung $Z1$

Anwendungsbeispiel:

- Wärmepumpensondertarif der GSW (Wärmepumpe durch Netzbetreiber steuerbar im Sinne des § 14a EnWG, somit "WP-Tarif" möglich.)
- Z2 ist mit Rücklaufsperrung einzubauen und kann auch mit HT-/NT-Laufwerken abgebildet werden.
- Auf Z3 kann im Allgemeinen bei Neuanlagen kleiner 30 kW verzichtet werden.

Messkonzept 9: Individuelles Messkonzept

Anwendungsbeispiel:

- Sollte keines der abgebildeten Messkonzepte 1-8 übereinstimmen, ist das Messkonzept hier einzutragen
- Mittelspannungsmesskonzepte inkl. Wandlerdaten
- Alternativ kann das Messkonzept als Anlage angefügt werden